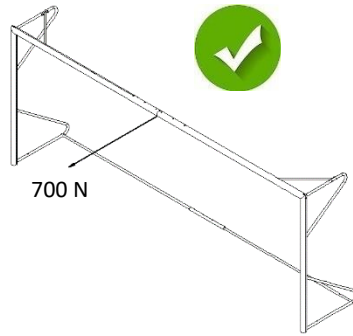
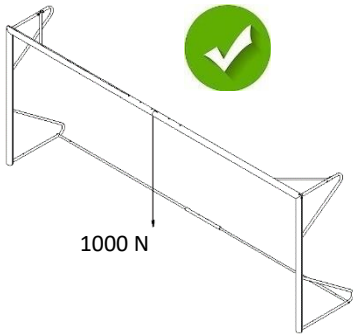


5.00 x 2.00 m



CONFORME ALLA NORMA

EN 16579:2018

COMPLIES WITH

CONFORME À LA NORME

ENTSPRICHT DER NORM



Cat. A3 – Type 3 – Cl. Mobile

