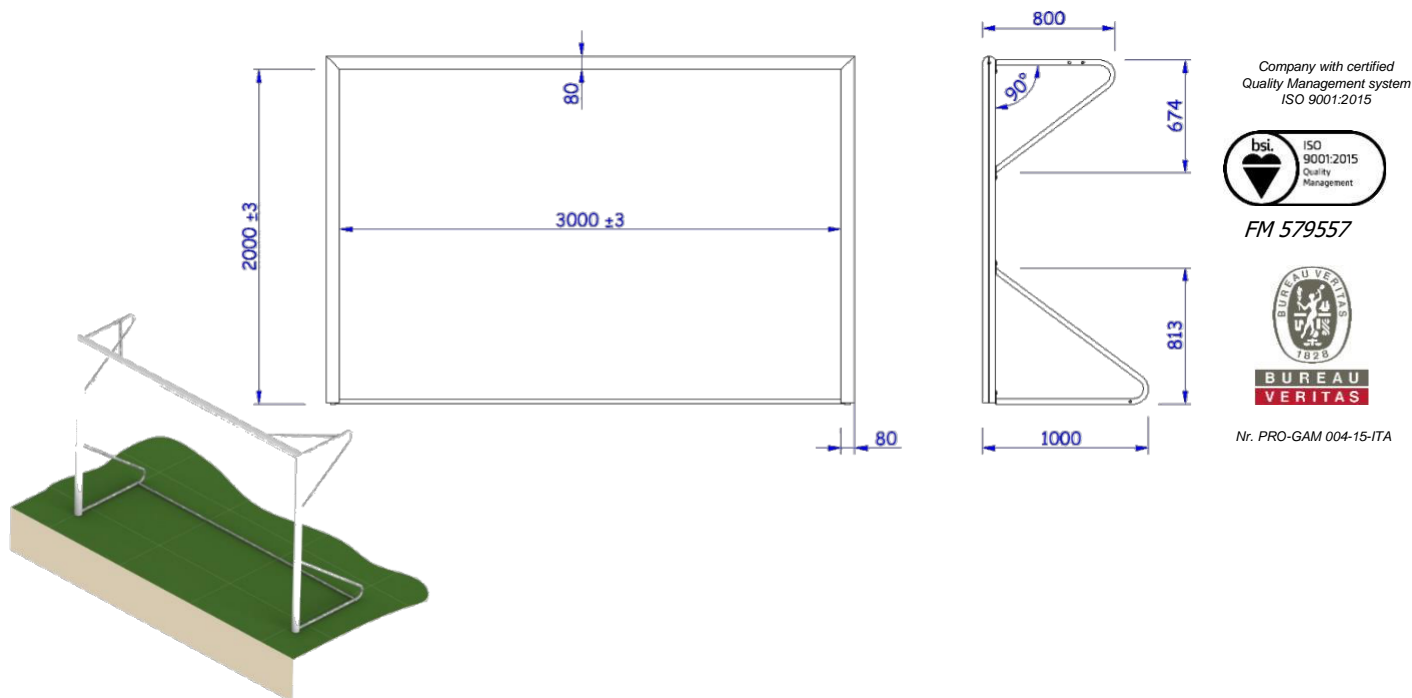


Cod produs 4642

Porți din aluminiu 3x2m



Descriere: Porți 3x2m, a căror bare transversale și laterale sunt din aluminiu cu diametrul barelor de 80mm Elementele de susținere sunt realizate din oțel E220+CR2 S2 cu profile $\varnothing 30 \times 1,5$ mm și $\varnothing 25 \times 1,5$ mm. Barele de susținere au găuri pentru fixare în sol. Protecție albă prin acoperire cu pulbere epoxi-poliester (culoare RAL 9010), grosime minimă 80 μ m, grosime medie 150 μ m, strălucire 80-90 luciu, uscat în cuptor la 180°C. Pot fi convenite diferite culori. Porțile sunt conforme UNI EN 749:2005 și regulilor FIFA pentru Futsal. Plasele porților nu sunt incluse.

Declarație de performanță:

| | |
|---|--|
| Masă totală (inclusiv fixare): | 29 kg |
| Sarcina conformă cu standardele UNI EN 749:2005: | 1800 N (183 kg) sarcină verticală, 1100 N (112 kg) sarcină orizontală frontală |
| Moment de îndoire în partea de jos a unei singure bare ¹ : | 1122 Nm (114 kgm) |
| Rezistență minimă la tracțiune a unei singure ancore 1 : | 1902 N (194 kg) |

Instalare:

Trebuie să fie instalată de personal calificat. Vezi instrucțiunile de instalare.

Ancorarea la sol:

Respectând standardul tehnic, porțile trebuie să fie ancorate la sol, prevenind răsturnarea, chiar și atunci când nu sunt utilizate. Șuruburile din oțel zincat, cu dibluri din nylon sunt furnizate în ambalaj chiar dacă acestea nu trebuie considerate adecvate pentru nici un fel de podea; ancorarea la sol poate fi făcută folosind ancore mecanice, ancore chimice, știfturi din aluminiu sau arcuri la sol cu suporturi relativi.

¹ Aceste sarcini se referă la o situație produsă de valorile standard de testare, și ca atare, nu sunt cuprinzătoare de factori de siguranță

Domeniu de aplicare:

Acesată pereche de porți este concepută numai pentru fotbalul în sală în interior sau în aer liber și nu în alte scopuri.

Verificați dacă toate fixările sunt corecte înainte de a le folosi și repetați regulat după aceea.

Porțile trebuie întotdeauna asigurate la sol, pentru a nu se răsturna. Nu vă cățărați pe plasă sau pe porți

| | suitability |
|---------|-------------|
| INDOOR | ✘ |
| OUTDOOR | ✘ |

Notă Informațiile conținute în această fișă informativă sunt pur orientative și nu reprezintă toate situațiile care pot apărea practic. Pentru informații suplimentare sau necesitatea de clarificări, vă rog să ne contactați.

Revisione 00 del 22/05/2018

Pagina 2 di 2