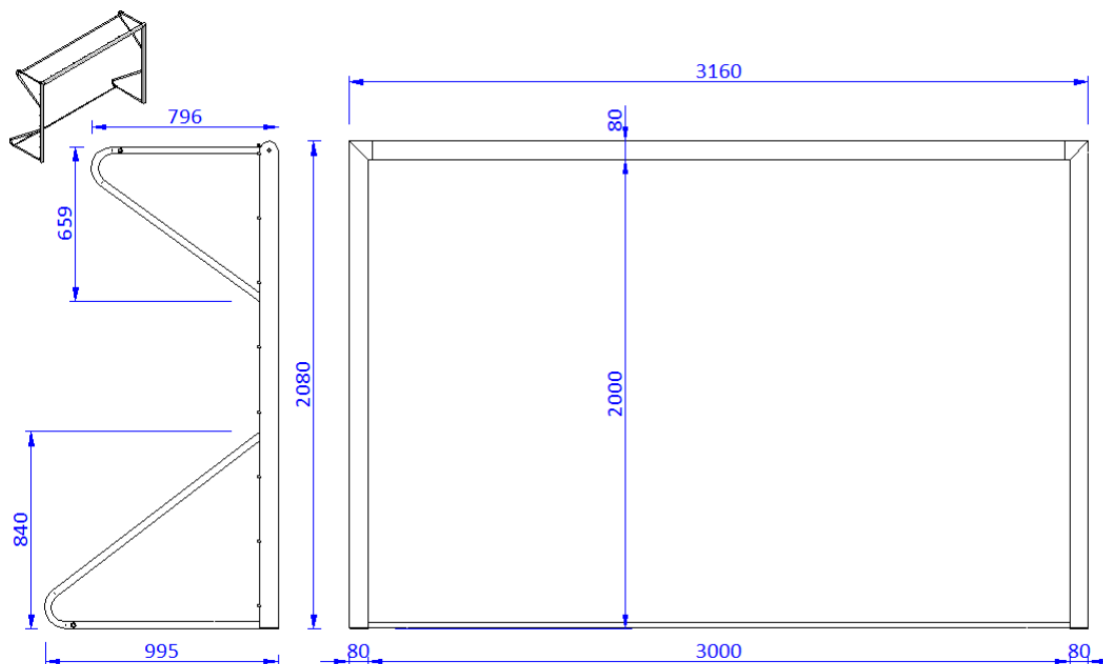


Cod produs: 4640

Poartă de oțel 3x2m



Company with certified
Quality Management system
ISO 9001:2015



FM 579557



BUREAU
VERITAS

Nr. PRO-GAM 004-15-ITA

Descriere: Porți de fotbal 3x2m fabricate din oțel gradul E220+Cr2 S2; barele laterale și transversala sunt realizate din secțiuni goale și circulare Ø80x1,5mm, în timp ce elementele pentru susținerea plasei și distanțiere sunt realizate din secțiuni circulare Ø30x1,5mm și Ø25x1,5mm, acestea conțin găuri pentru fixare pe sol. Protecție albă prin acoperire cu pulbere epoxy-polyester (RAL colour 9010), grosime minimă 80 µm, grosime medie 150 80 µm, strălucire 80-90 luciu, ucat în cuptor la 180°C. Pot fi convenite și diferite culori. Porțile sunt conforme cu UNI EN 749:2005 și regulilor FIFA pentru futsal. Plasele pentru porți nu sunt incluse în preț.

Declarație de performanță:

Masă totală (inclusiv fixare):	36 kg
Sarcina conformă cu standardele UNI EN 749:2005:	1800 N (183 kg) sarcină verticală, 1100 N (112 kg) sarcină orizontală frontală
Moment de îndoire în partea de jos a unei singure bare ¹ :	1122 Nm (114 kgm)
Rezistență minimă la tracțiune a unei singure ancore ¹ : anchor ¹ :	1902 N (194 kg)

Instalare:

Trebuie să fie instalată de personal calificat. Vezi instrucțiunile de instalare.

Ancorarea la sol:

Respectând standardul tehnic, porțile trebuie să fie ancorate la sol, prevenind răsturnare, chiar și atunci când nu sunt utilizare. Șuruburile sin oțel zincat cu dibluri din nylon sunt furnizate în ambalaj chiar dacă aceste nu trebuie considerate adecvate pentru nici un fel de podea; ancorare la sol poate fi realizată folosind ancore mecanice, ancore chimice, știfturi din aluminiu, ventuze sau arcuri la sol cu suporturi relative

¹ Aceste sarcini se referă la o situație produsă de valorile standard de testare, și ca atare, nu sunt cuprinzătoare de factori de siguranță.

Domeniu de aplicare:

Acesată pereche de porți este concepută numai pentru fotbalul în sală în interior și nu alte scopuri.
Finisajul său de protecție nu este indicat pentru utilizare externă, pentru că îi va limita durabilitate produsului.
Verificați dacă toate fixările sunt corecte înainte de a le folosi și repetați regulat după aceea.
Porțile trebuie întotdeauna asigurate la sol, pentru a nu se răsturna.
Nu vă cățărați pe plasă sau pe porți.

	Suitability
INDOOR	✘
OUTDOOR	

Notă

Informațiile conținute în această fișă informativă sunt pur orientative și nu reprezintă toate situațiile care pot apărea practic. Pentru informații suplimentare sau necesitatea de clarificări, vă rog să ne contactați.